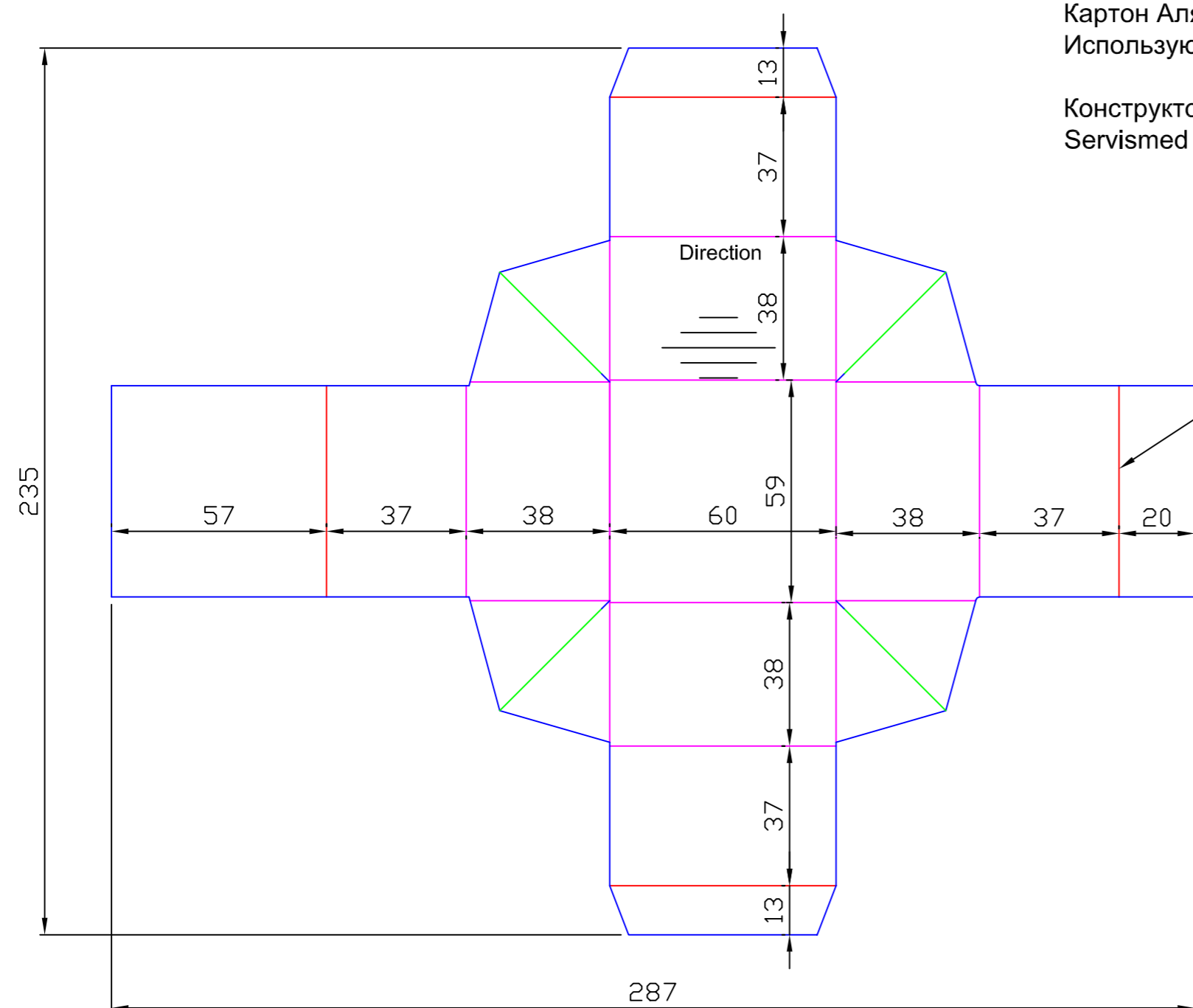
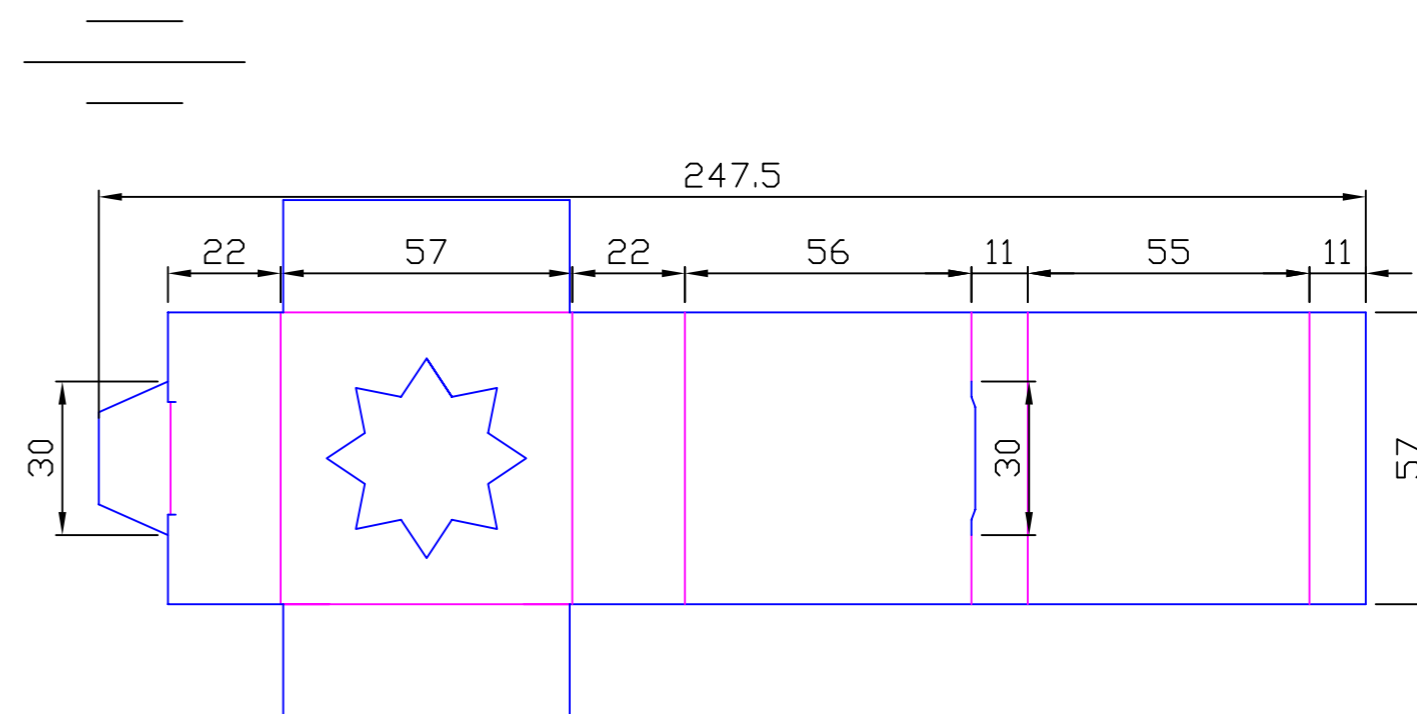


СервисМед, упаковка под Игрушки.
 Вид со стороны печати.
 Картон Аляска 300 г/м2, толщина
 Используются перфорация 3x3мм и 2x2мм.

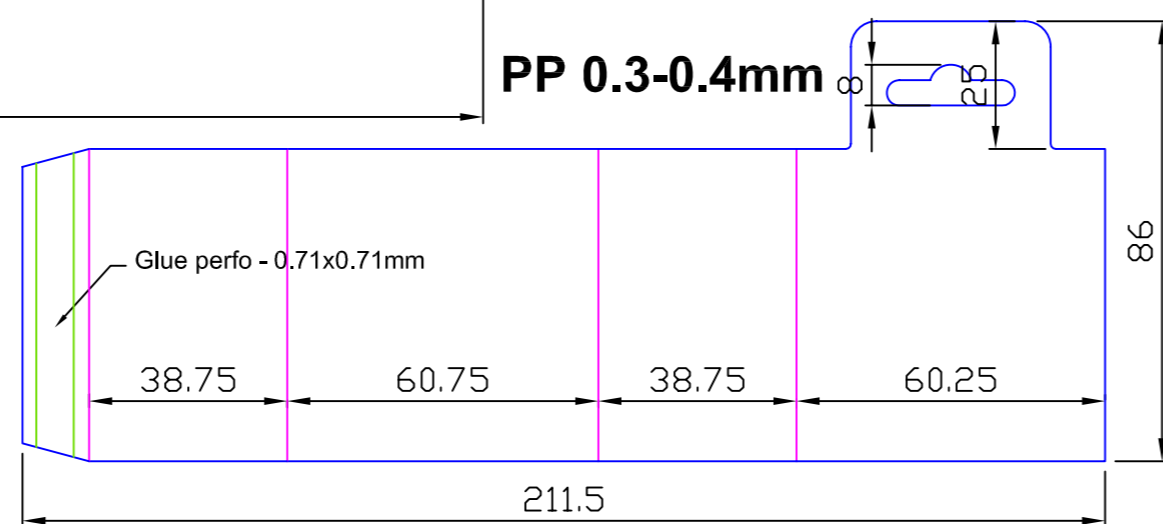
Конструктор -Сергеева Юлия 30.09.2009
 Servismed Box pod Igrushki_kroi 4



Perfo 2x2mm



PP 0.3-0.4mm



Glue perfo - 0.71x0.71mm